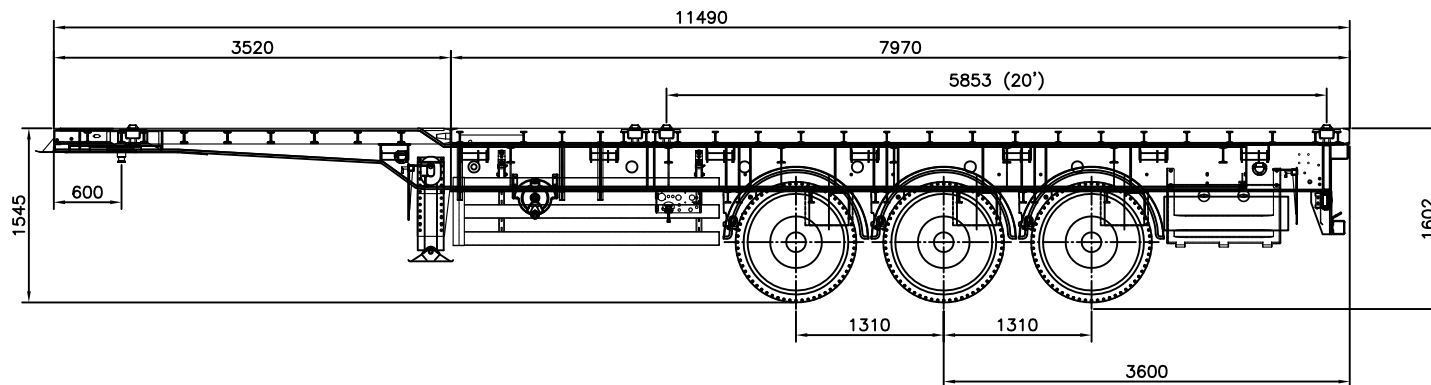
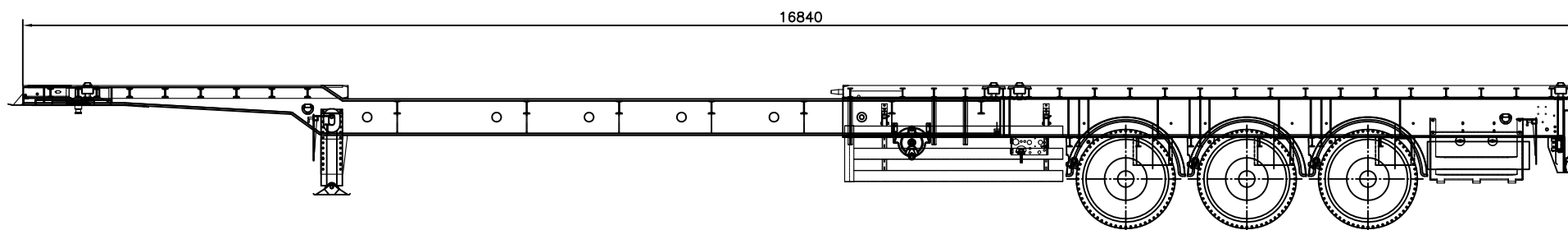
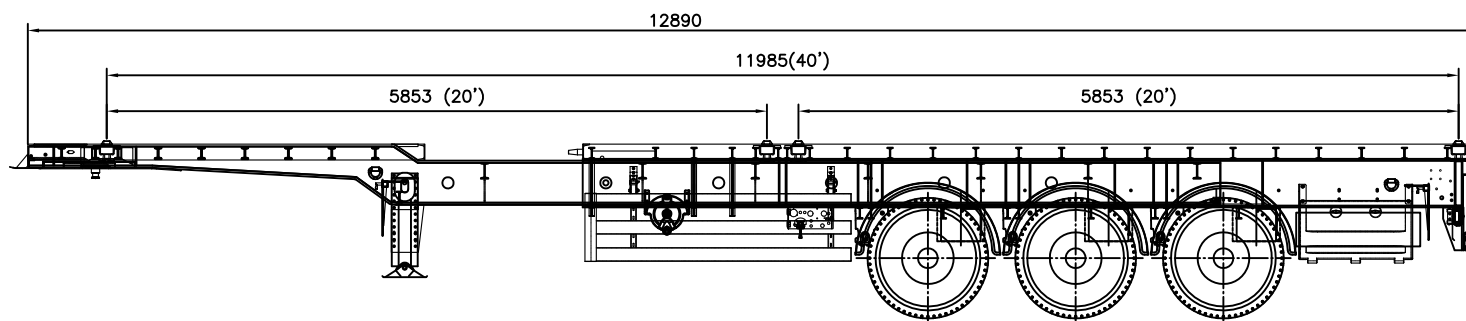


ESTE PLANO ES PROPIEDAD DE LA EMPRESA LECIÑENA, S.A. QUEDAN RESERVADOS TODOS LOS DERECHOS Y ESTA PROHIBIDA SU TRANSMISION A TERCERAS PERSONAS SIN EXPRESA AUTORIZACION ESCRITA. ASI COMO SU USO PARA FIN DISTINTO AL QUE SE HA FACILITADO.



PRIMERA EXTENSION 1400MM PARA CONTENEDOR 40'



CONFORME CLIENTE:

CREADO POR: SERGIO FRAJ

FECHA: 27.05.2016

SOLICITANTE: JAVIER LECIÑENA

PEX C217 3E RS SN 11490-16840X2480

385/65 R 22.5 ALN-05.2 8ENG IPN100



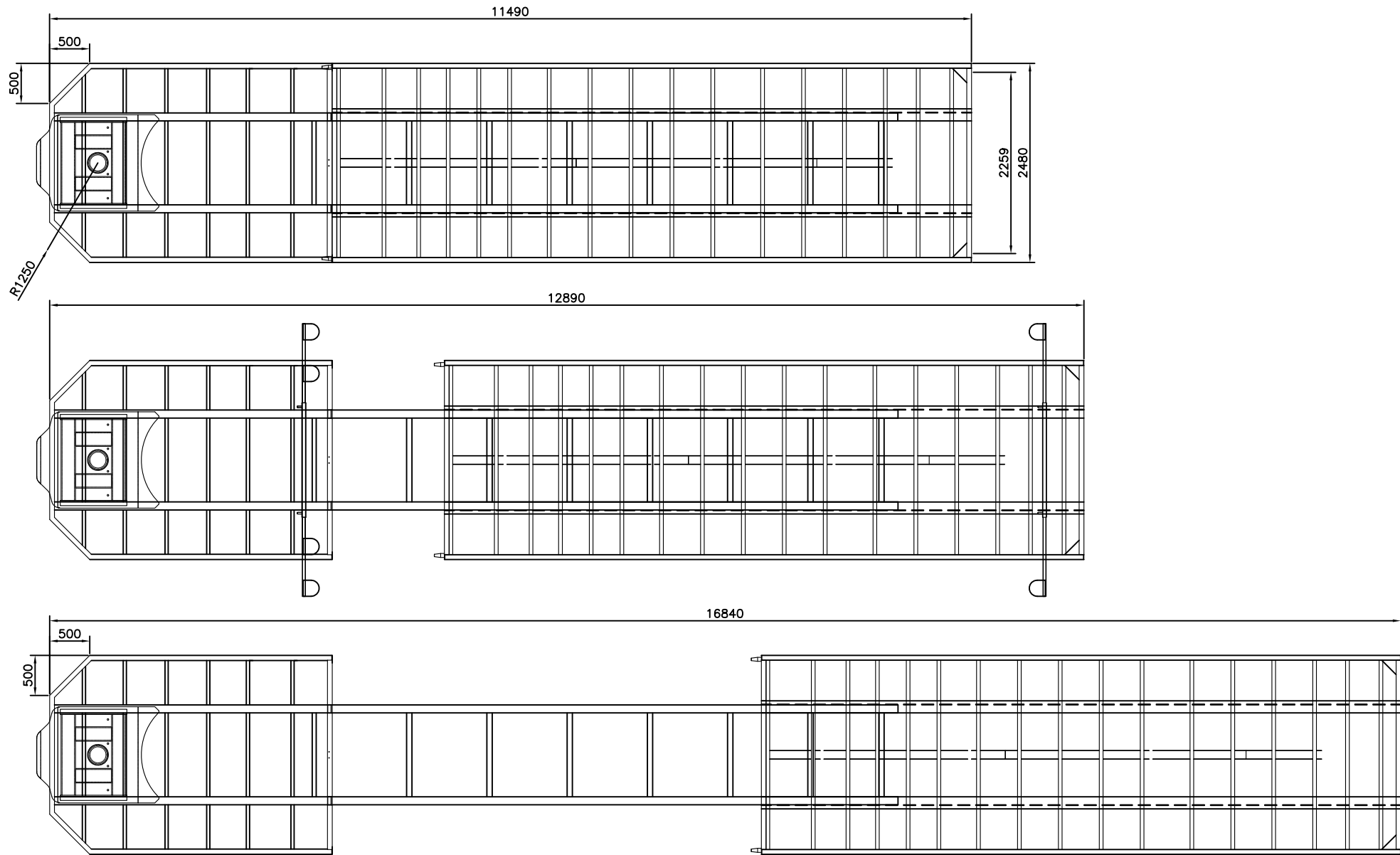
COD.PLANO

PCO00001164

VERSION

0

ESTE PLANO ES PROPIEDAD DE LA EMPRESA LECIÑENA, S.A. QUEDAN RESERVADOS TODOS LOS DERECHOS Y ESTA PROHIBIDA SU TRANSMISION A TERCERAS PERSONAS SIN EXPRESA AUTORIZACION ESCRITA. ASI COMO SU USO PARA FIN DISTINTO AL QUE SE HA FACILITADO.



CONFORME CLIENTE:

CREADO POR: SERGIO FRAJ

FECHA: 27.05.2016

SOLICITANTE: JAVIER LECIÑENA

PEX C217 3E RS SN 11490-16840X2480

385/65 R 22.5 ALN-05.2 8ENG IPN100



COD.PLANO

PCO00001164

VERSION

0